

Ravintolalaitteet
700XP HP grilli, pöytämalli, 1200
mm

KAPPALE # _____

MALLI # _____

NIMI # _____

SIS # _____

AIA # _____



371268 (E7GRELGS0P)

HP GRILLI, PÖYTÄMALLI
1200 MM - 700XP**Lyhyt spesifikaatio****Kapp. Nro.** _____

Kuumennus incoloy metalliseoksella vahvistetuilla lämpöelementeillä. Grillin ritilät ovat helposti irrotettavissa puhdistusta varten. Laitteessa on heijastusteknologiaan perustuva kuumennus ja näin taataan tasainen lämmönjakautuminen sekä nopea kuumennus. Grilli sisältää kiinteän altaan ja integroidun vesihanauksen.

Ominaisuudet

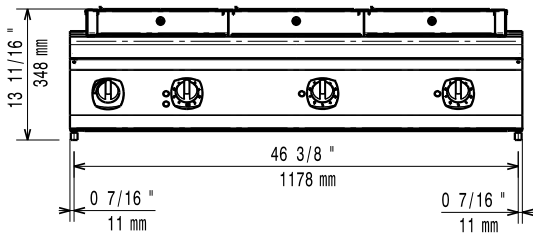
- Vahvistetut Incoloy-lämpövastukset on sijoitettu grillitason alle.
- Jokaiselle vastussarjalle on itsenäinen lämpötilansäätö.
- Virran merkkivalo.
- Lämpövastukset kallistuvat 90 astetta helppoa puhdistusta varten
- Irrotettavat 2 mm paksut U:n muotoiset teräsrivit nopeaan kuumennukseen
- Poistoaukolla varustettu kiinteä allas, johon nesteet ja rasvat kerääntyvät.
- Suuri poistoaukko suojattuna ylivuodolla ja suodattimella
- Altaaseen on lisättävä vesi ennen laitteen käyttöä
- Vedentäyttöhana integroitu laitteeseen
- Irrotettavat RST ohjauslevyt ritilän alapuolella varmistavat lämmön tasaisen jakautumisen ja pienentävät kypsennykseen kuluvaa aikaa
- Laitteessa on RST roiskesuojat kolmella sivulla ja ne ovat helposti irrotettavissa puhdistusta varten
- LED valo ilmoittaa, jos altaassa ei ole vettä
- [NOT TRANSLATED]
- Soveltuu työtasolle asennettavaksi.

Rakenne

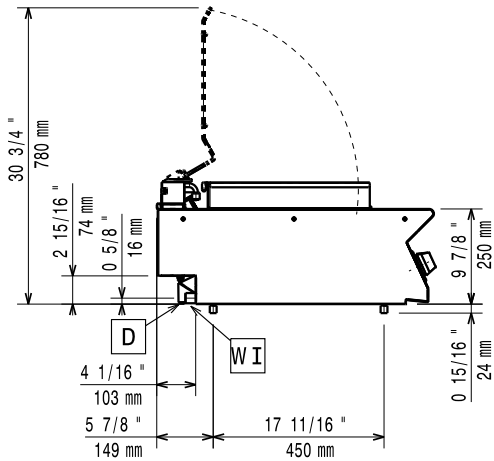
- Yksikkö on 730 mm syvä, paljon työskentelytilaa.
- Ulkopaneelit ruostumatonta terästä ja Scotch Brite -viimeistelyllä.
- Laitteen päälliosa on valmistettu yhtenäisestä 1,5 mm paksusta ruostumattomasta teräksestä.
- Laitteet ovat valmistettu laserleikkaamalla, jolloin saumakohdat ovat yhtenäisiä, eikä likataskuja pääse muodostumaan. Puhtaanapito on helppoa.

HYVÄKSYNTÄ: _____

Edestä

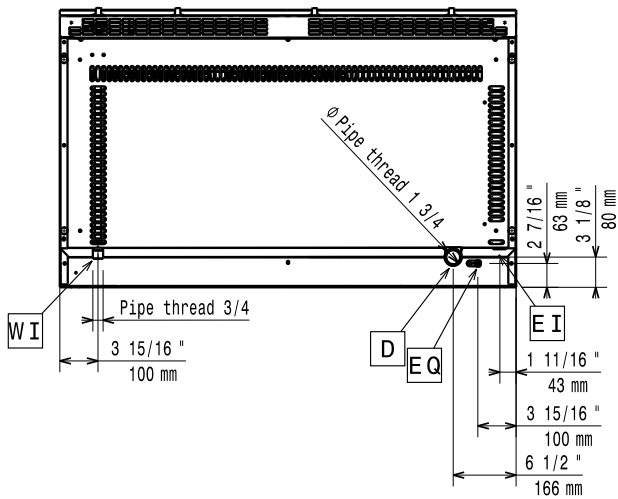


Sivulta



- D = Poisto
- EI = Sähköliitäntä
- EQ = Ekvipotentiali ruuvi
- WI = Veden sisääntulo

Päältä



Sähkö

Jännite:	400-415 V/3N ph/50/60 Hz
Kokonaisteho:	11.25 kW

Avaintieto

Työskentelylämpötila MIN:	
Työskentelylämpötila MAX:	
Ulkomitat, leveys:	1200 mm
Ulkomitat, syvyys:	730 mm
Ulkomitat, korkeus:	250 mm
Nettopaino:	107 kg
Sertifiointi ryhmä	HEG7E3
Paistoalan leveys:	
Paistoalan syvyys:	

Sisältyvät varusteet

- 1 kpl Kaavin HP sähkögrilliin PNC 206436

Lisävarusteet

- Liitossarja PNC 206086
- Tuki 1200 mm silta-asennus PNC 206139
- Tuki 1400 mm silta-asennus PNC 206140
- Tuki 1600 mm silta-asennus PNC 206141
- Sivukaide oikea ja vasen PNC 206307
- Kaavin HP sähkögrilliin PNC 206436
- Poistoaukon jatke, HP sähkögrillit PNC 206437
- Etukaide, 1200mm PNC 216049
- Etukaide, 1600mm PNC 216050
- 2 kpl sivupeitelevyt 250x700 mm PNC 216277